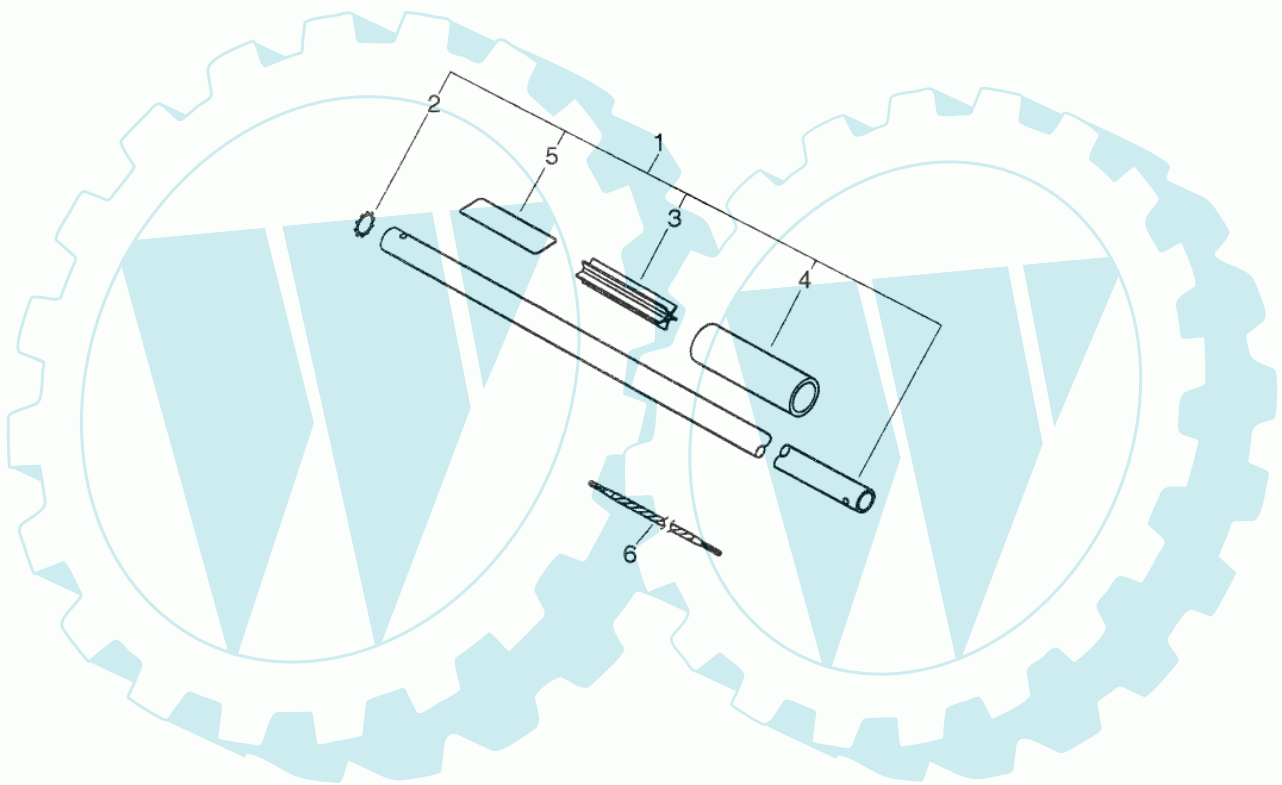


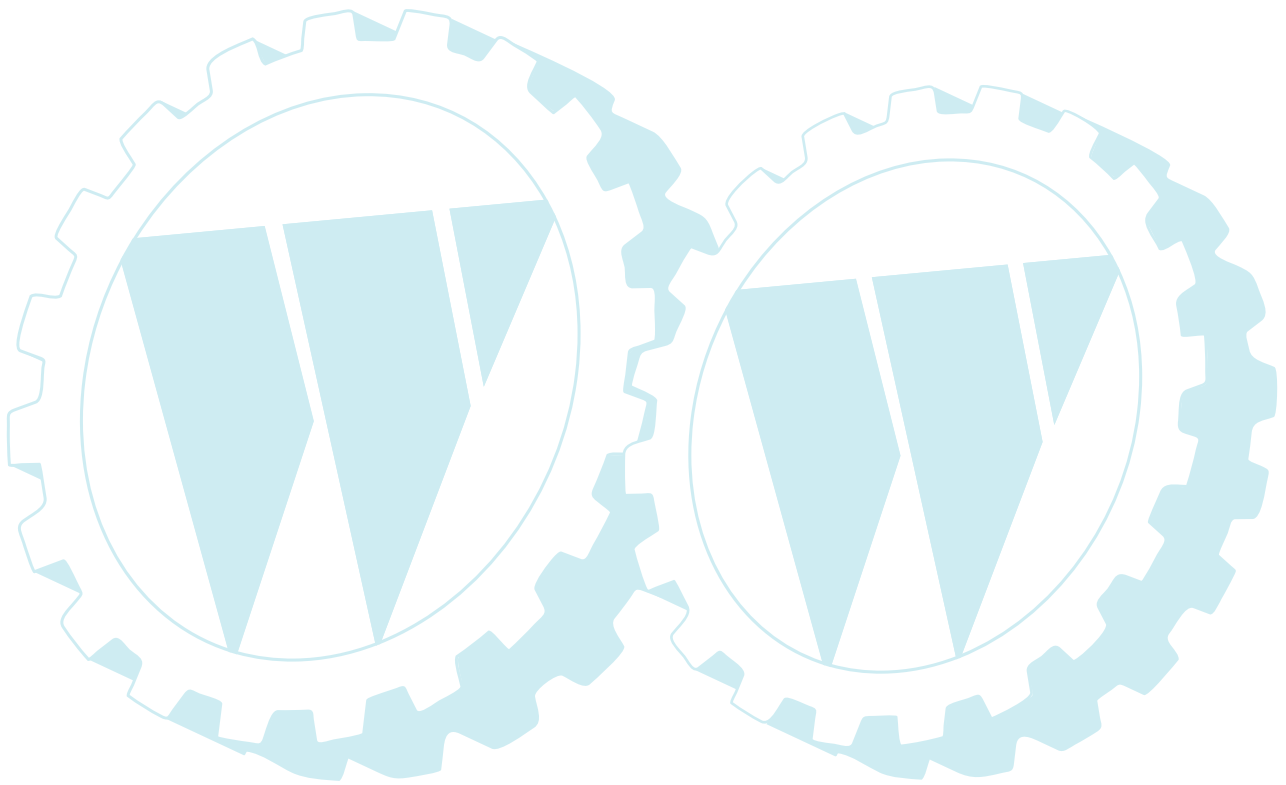
No.2



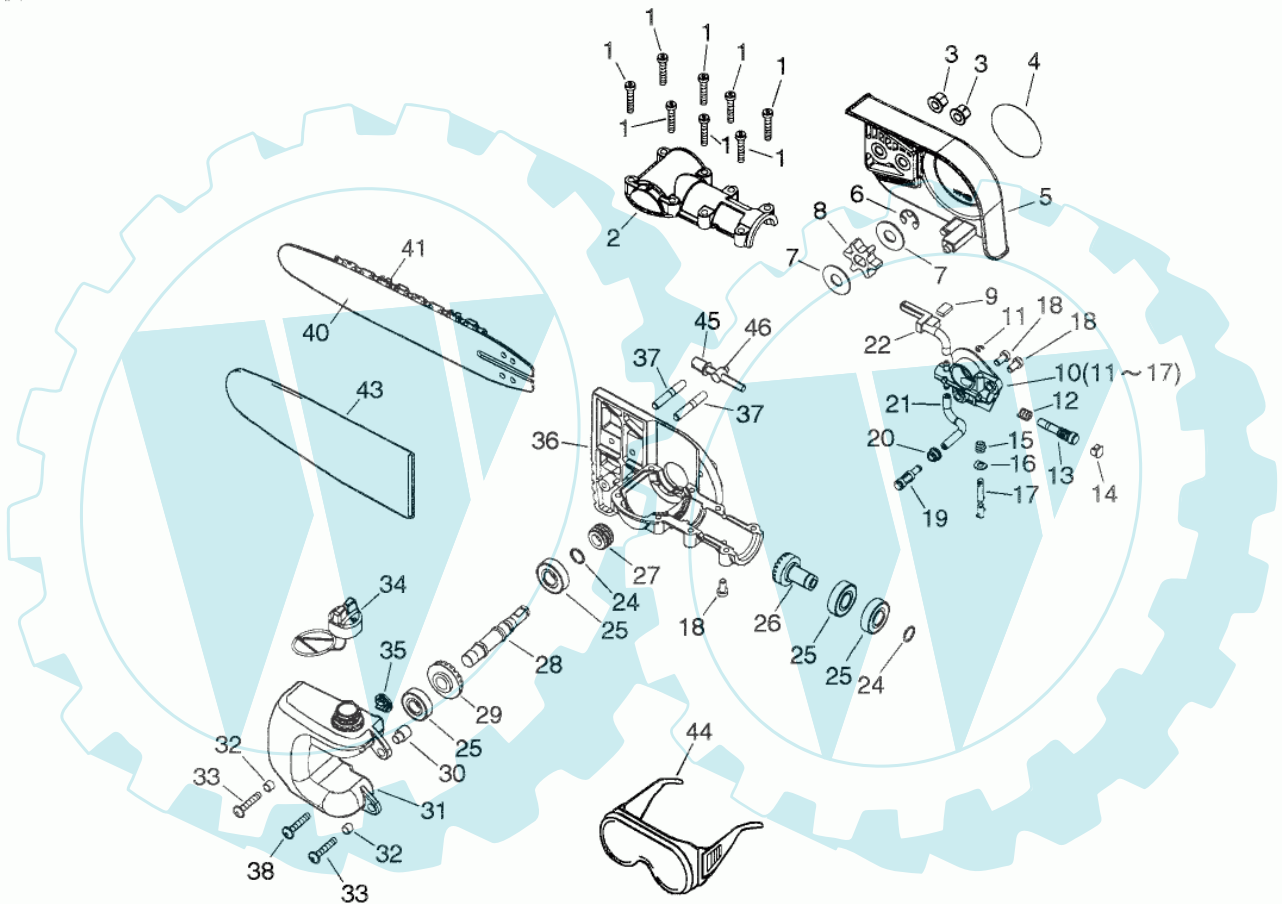
Stückliste:

2	16-90038-00100	U-Scheibe	1.0000 St	
3	16-610217-24560	Wellenlagerung	1.0000 St	
4	16-351012-21560	Griff	1.0000 St	
5	16-890160-22660	Aufkleber, Gefahr	1.0000 St	
6	16-610013-24561	Biegsame Welle PPT	1.0000 St	

6 referenz(en)



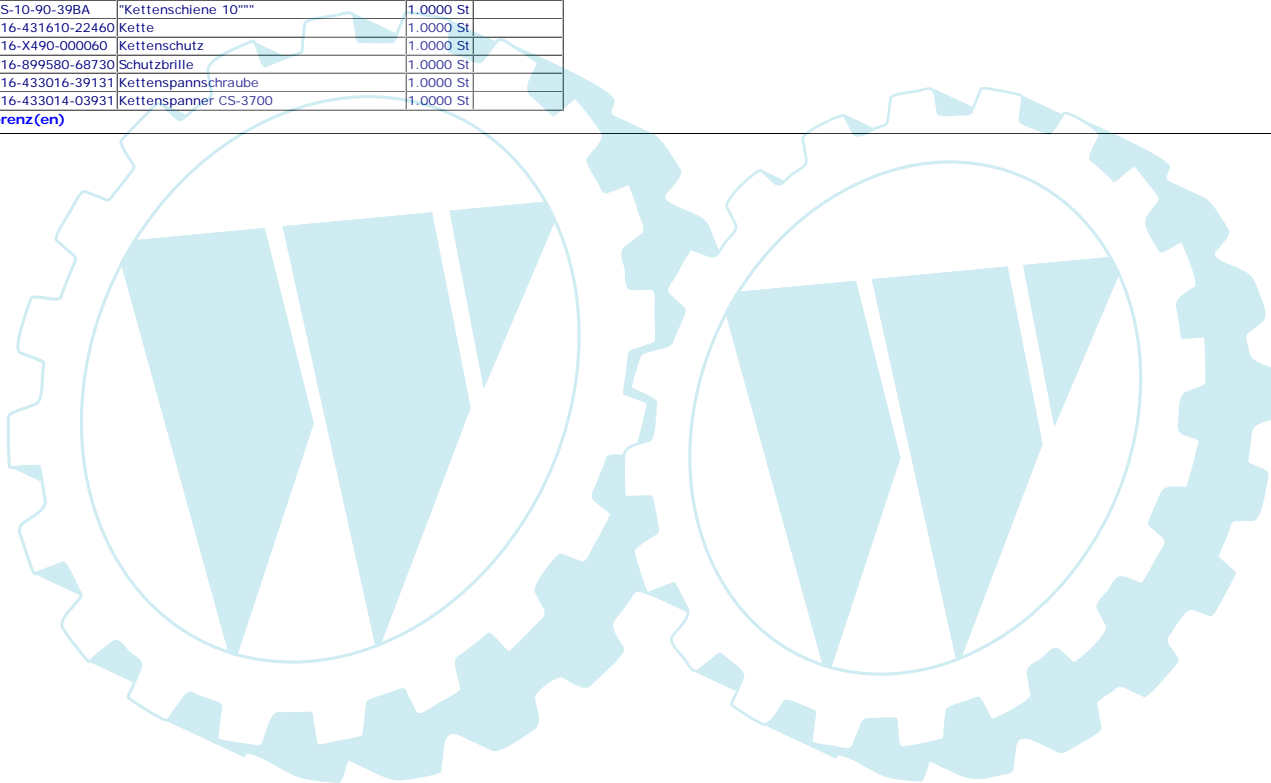
No.1

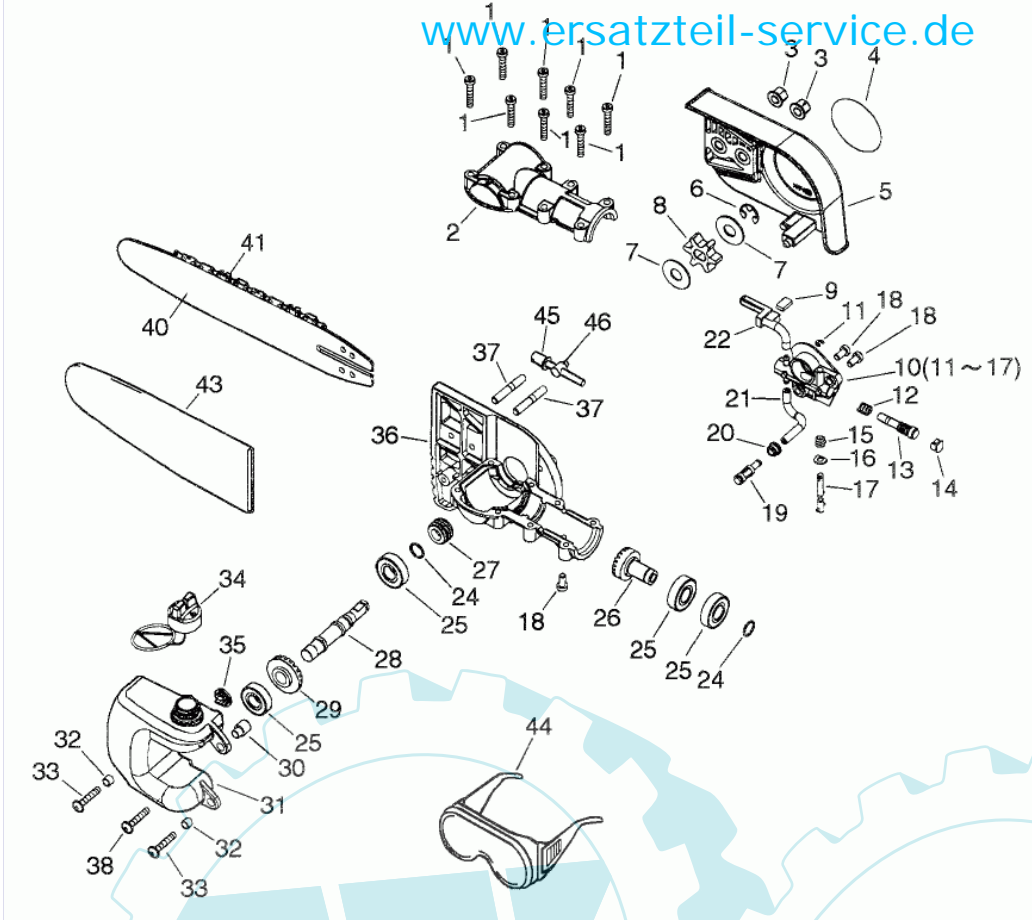


Stückliste:

02	16-C531-000010	Getriebegehäuse	1.0000 St
03	16-433019-03933	Schienenend.-Mutter	1.0000 St
04	16-X502-000310	Aufkleber	1.0000 St
05	16-C300-000001	Schienenendeckel PPT-2100/-2400	1.0000 St
06	16-V583-000010	Ring	1.0000 St
07	16-175014-39131	Scheibe	1.0000 St
08	16-C580-000070	Zahnrad	1.0000 St
09	16-437244-39130	Dichtstück	1.0000 St
10	16-437002-39130	Ölpumpe CS-3000	1.0000 St
11	16-123127-15030	Ring CS-2600,3700, 6702, PB-500	1.0000 St
12	16-437019-38330	Feder für Ölpumpe	1.0000 St
13	16-437024-37330	Zylinder, Ölpumpe PPT-2100,3700	1.0000 St
14	16-437062-37330	Abdeckung, Ölpumpe	1.0000 St
15	16-437015-37330	Feder	1.0000 St
16	16-437029-37330	U-Scheibe	1.0000 St
17	16-437016-39130	Verstellnadel	1.0000 St
18	16-V253-000010	Schraube	3.0000 St
19	16-436205-02832	Ölfilter	1.0000 St
20	16-132115-01461	Dichtring (Gummi) CS-2600	1.0000 St
21	16-130110-14330	Impulsschlauch	1.0000 St
22	16-V470-000180	Ölleitung	1.0000 St
24	16-900706-00012	Haltering	2.0000 St
25	16-94042-06001	Kugellager	1.0000 St
26	16-V651-000031	Antriebsrad	1.0000 St
27	16-437063-38330	Schnecke CS-3500,3700	1.0000 St
28	16-P021-009710	Antrieb (Getriebe-Set)	1.0000 St
29	16-P021-009710	Antrieb (Getriebe-Set)	1.0000 St
30	16-V354-000010	Hülse	1.0000 St
31	16-C200-000000	Öltank PPT-2100/2400	1.0000 St
32	16-131045-28230	Hülse	2.0000 St
33	16-V253-000030	Schraube	2.0000 St
34	16-P021-000951	Öltankdeckel PAS-2400, PP-600,PPT-2100	1.0000 St
35	16-131314-06320	Ventil PB-24LN,-500, PPT-2100, SRM-200AE	1.0000 St
36	16-C531-000020	Getriebegehäuse	1.0000 St
37	16-V224-000000	Stehbolzen	2.0000 St
38	16-V253-000020	Schraube	1.0000 St
40	S-10-90-39BA	"Kettenschiene 10""	1.0000 St
41	16-431610-22460	Kette	1.0000 St
43	16-X490-000060	Kettenschutz	1.0000 St
44	16-899580-68730	Schutzbrille	1.0000 St
45	16-433016-39131	Kettenspannschraube	1.0000 St
46	16-433014-03931	Kettenspanner CS-3700	1.0000 St

43 referenz(en)





Stückliste:

Ref. #	Artikelnr.	Artikelname	Menge	Beschreibung
01	16-900109-05025	Schraube 5X25	1.0000	St
02	16-C531-000010	Getriebegehäuse	1.0000	St
03	16-433019-03933	Schliend.-Mutter	1.0000	St
04	16-X502-000310	Aufkleber	1.0000	St
05	16-C300-000001	Schliendeckel PPT-2100/-2400	1.0000	St
06	16-V583-000010	Ring	1.0000	St
07	16-175014-39131	Scheibe	1.0000	St
08	16-C580-000070	Zahnrad	1.0000	St
09	16-437244-39130		1.0000	
10	16-437002-39130	Ölpumpe CS-3000	1.0000	St
11	16-123127-15030	Ring CS-2600,3700, 6702, PB-500	1.0000	St
12	16-437019-38330	Feder für Ölpumpe	1.0000	St
13	16-437024-37330	Zylinder, Ölpumpe PPT-2100,3700	1.0000	St
14	16-437062-37330	Abdeckung, Ölpumpe	1.0000	St
15	16-437015-37330	Feder	1.0000	St
16	16-437029-37330	U-Scheibe	1.0000	St
17	16-437016-39130	Verstellnadel	1.0000	St
18	16-V253-000010	Schraube	1.0000	St
19	16-436205-02832	Ölfilter	1.0000	St
20	16-132115-01461	Dichtring (Gummi) CS-2600	1.0000	St
21	16-130110-14330	Impulsschlauch	1.0000	St
22	16-V470-000180	Ölleitung	1.0000	St
24	16-900706-00012	Haltering	1.0000	St
25	16-94042-06001	Kugellager	1.0000	St
26	16-V651-000031	Antriebsrad	1.0000	St
27	16-437063-38330	Schnecke CS-3500,3700	1.0000	St
28	16-P021-009710	Antrieb (Getriebe-Set)	1.0000	St
29	16-P021-009710	Antrieb (Getriebe-Set)	1.0000	St
30	16-V354-000010	Hülse	1.0000	St
31	16-C200-000000	Öltank PPT-2100/2400	1.0000	St
32	16-131045-28230	Hülse	1.0000	St
33	16-V253-000030	Schraube	1.0000	St
34	16-P021-000951	Öltankdeckel PAS-2400, PP-600,PPT-2100	1.0000	St
35	16-131314-06320	Ventil PB-24LN,-500, PPT-2100, SRM-200AE	1.0000	St
36	16-C531-000020	Getriebegehäuse	1.0000	St
37	16-V224-000000	Stehbolzen	1.0000	St
38	16-V253-000020	Schraube	1.0000	St
40	S-10-90-39BA	"Kettenschiene 10""	1.0000	St
41	16-431610-22460	Kette	1.0000	St
43	16-X490-000060	Kettenschutz	1.0000	St
44	16-899580-68730	Schutzbrille	1.0000	St
45	16-433016-39131	Kettenspannschraube	1.0000	St
46	16-433014-03931	Kettenspanner CS-3700	1.0000	St

43 referenz(en)